

### Stabil D-2G VA (szilikonbetéttel)

Csoport: 1740

#### Alkalmazás

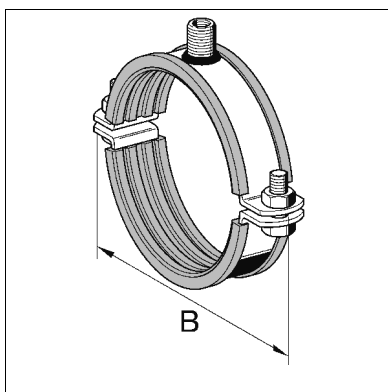
Ipari és kommunális létesítmények valamint lakások épületgépészeti berendezéseikhez. Hangszigetelő betéttel megfelel a DIN 4109 szerinti követelményeknek.

#### Kiszerelés

Kétrészes csőilincs, csavarok és anyák mellékelve.

#### Megjegyzés:

Nagyobb méretű csöveknél, a Stabil D-3G VA (szilikonbetéttel) csőbilincset használja.



#### Szerelés

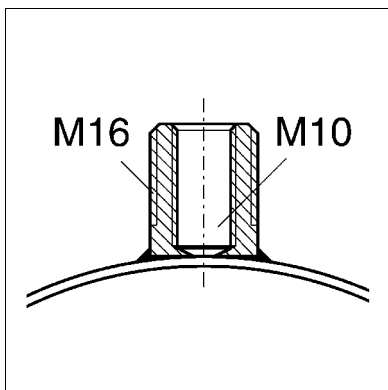
Alkalmazható egypontú függesztés kialakításánál, menetesszár vagy adapter csatlakozással 1" -ig, Sikla menetes cső használatával.

#### Műszaki adatok

Terhelhetőség (húzásra): 5 kN

Anyag:

Csőbilincs: Rozsdamentes acél V4A, felületkezelt  
Hangszigetelő betét: Szilikon, piros (profilgumi szilikon lásd a hangszigetelő elemek fejezetnél)



Befogható méret [mm]	Anyag b x s [mm]	B [mm]	G [kg]	Csom. egység [db]	Cikkszám
18 - 20	25 x 3	77	0,18	50	172919
21 - 24	25 x 3	84	0,17	50	172928
25 - 29	25 x 3	87	0,18	50	172937
31 - 35	25 x 3	95	0,19	50	172946
38 - 42	25 x 3	102	0,21	50	172955
46 - 50	25 x 3	109	0,23	50	172964
51 - 55	25 x 3	115	0,24	50	172973
58 - 63	25 x 3	123	0,26	50	172982
74 - 78	30 x 3	147	0,39	25	172991